

ARRÊTÉ DU MAIRE

N° 25 T 0 52

DOMAINE : 8.3 Voirie

Objet : Stationnement d'un utilitaire pour le nettoyage et l'évacuation d'encombrants

Lieu de la demande : 28 rue Victor Hugo

Du 05/02/2025 au 07/02/2025

Le Maire,

Vu le code général des collectivités territoriales articles L2213-1 et suivants.

Vu le code général de la propriété des personnes publiques, notamment les articles L2121-1, L2122-1, L2122-4 et L2125-1.

Vu le code de l'environnement et notamment les chapitres IV du titre V du livre V.

Vu le code de la route, notamment les articles R411-1 et suivants, R411-17 à R411-28 et R110-1 et suivants.

Vu le code pénal notamment l'article R610-5.

Vu le règlement de voirie de la Communauté Urbaine Marseille Provence Métropole.

Vu la délibération n°22121633 du 16 décembre 2022 qui tarifie l'occupation du domaine public sur le territoire communal,

CONSIDERANT la demande du pétitionnaire : **ATE FRANCE – 1 avenue de l'homme à la fenêtre ZI La Valampe – 13220 CHATEAUNEUF-LES-MARTIGUES**, qu'en raison des travaux susmentionnés, et qu'afin d'éviter tout risque d'accident, il est nécessaire de réglementer la circulation et le stationnement.

ARRÊTE :

Article 1 : Le pétitionnaire est autorisé à entreprendre les travaux visés en objet et devra mettre en place et respecter les prescriptions en annexe.

Article 2 : Le pétitionnaire sera rendu responsable de tous dommages ou accidents résultant de ses travaux ou installation ou de l'insuffisance de la signalisation.

Article 3 : L'autorité de police municipale pourra ordonner la mise en fourrière des véhicules en infraction aux dispositions du présent arrêté, conformément à la matérialisation de la signalisation mise en place.

Fait à Marignane, le **07 FEV. 2025**

Cet acte peut faire l'objet d'un recours gracieux auprès de la Mairie ou d'un recours contentieux auprès du tribunal administratif de Marseille par courrier ou par saisine dématérialisée, via l'application « Télerecours citoyen » accessible depuis le site internet www.telerecours.fr, dans un délai de 2 mois à compter de sa publication et de sa réception en sous-préfecture.



Le Maire,
Eric Le Dissès





ANNEXE A L'ARRETE DE CIRCULATION

En date du 07 FEV. 2025

LOCALISATION DE LA DEMANDE

28 rue Victor Hugo

13700 Marignane

PROPRIETAIRE DE LA VOIE

METROPOLE

DEPARTEMENTALE

COMMUNALE

PRIVEE

LE PETITIONNAIRE

ATE France

Adresse

1 Avenue de l'homme à la fenêtre ZI La Valampe
13120 CHATEAUNEAUF-LES-MARTIGUES

Tél./FAX

04.91.17.20.35

Mail p.peytavi@a-t-e-france.fr
m.besnier@a-t-e-france.fr

POUR LE COMPTE DE

DATES ET DUREE DES TRAVAUX

06/02/2025

NATURE ET DESCRIPTION DE LA DEMANDE

Nettoyage et évacuation des encombrants suite au squat du 28 rue Victor Hugo

Ouverture de tranchées conformément au Règlement de voirie CUMPM

Oui Non

HORAIRES DE CHANTIER : 08h00 - 16h00

LONGUEUR TRANCHE 50 M

STATIONNEMENT INTERDIT + PANNEAUX

VOIRIE DE MOINS DE 3 ANS

ALTERNAT MANUEL SI BESOIN + FEUX TRICOLORES

30 KM/H

PROTECTION DES PIETONS

DANGER

PASSAGE PIETONS

VOIE FERMEE A LA CIRCULATION

PASSAGE VL

TRAVAUX 1/2 CHAUSSEE

STATIONNEMENT D'UN UTILITAIRE
(PLAN CI-JOINT)

CONES DE SIGNALISATION

INSTALLATION ECHAFFAUDAGE

BALISAGE DU CHANTIER

INSTALLATION NACELLE

DAET

AVIS/OBSERVATION Direction de l'Aménagement Urbain

Sans objet.

Avis/ OBSERVATION Direction PNRQAD
AVIS FAVORABLE

Demande de permission ou d'autorisation de voirie, de permis de stationnement, ou d'autorisation d'entreprendre des travaux

Code de la voirie routière L113-2 ; L115-1 à L116-8 ; L123-8 ; L131-1 à L131-7 ; L141-10 et L141-11
Code général des collectivités territoriales L2213-6 ; L2215-4 et L2215-5

Gestionnaires des réseaux routiers

Le demandeur Particulier service public maître d'oeuvre ou conducteur d'opération entreprise

Nom : **ATE FRANCE** Prénom :
Dénomination : Représenté par : **Marc Alexandre BESNIER**
Adresse Numéro : **1** Extension : Nom de la voie : **1 AVENUE DE L'HOMME A LA FENETRE**
ZI LA VALAMPE - 13220 CHATEAUNEUF LES MARTIGUES
Code postal **13220** Localité : **Chateauneuf les Martigues** Pays : **france**
Téléphone **04 91 17 320 35** Indiquez l'indicatif pour le pays étranger :
Courriel : **m.besnier** @ **a-t-e-france.fr**

Si le bénéficiaire est différent du demandeur

Nom : Prénom :
Adresse Numéro : Extension : Nom de la voie :
Code postal Localité : Pays :
Téléphone Indiquez l'indicatif pour le pays étranger :
Courriel : @

Localisation du site concerné par la demande

Voie concernée : Autoroute n° Route nationale n° Route départementale n° Voie communale n°
Hors agglomération En agglomération
Point de Repère (PR) routier d'origine d'application : + Point de Repère (PR) routier de fin d'application : +
Adresse Numéro : **28** Extension : Nom de la voie **RUE VICTOR HUGO**
Code postal **13700** Localité : **marignane**
Document d'urbanisme antérieur (déclaration de travaux ou permis de construire) :
Référence cadastrale : Section(s) : Parcelle(s) : Lieu-dit :

Nature et date des travaux

Pose de compteur / branchement aux réseaux ⁽¹⁾

	Pose de clôtures	Pose de portail (portillon)	Plantations
À l'alignement	oui <input type="checkbox"/> non <input type="checkbox"/>	oui <input type="checkbox"/> non <input type="checkbox"/>	oui <input type="checkbox"/> non <input type="checkbox"/>
En retrait de l'alignement mètres mètres mètres

Dépôt ou Stationnement ⁽²⁾ Saillie ou Surplomb ⁽²⁾ Aménagement d'accès ⁽²⁾ Ouvrages divers ⁽¹⁾

Station service Renouvellement Création

Autres **NETTOYAGE ET EVACUATION DES ENCOMBRANTS**

Date prévue de début d'application **05 09 2025** Durée d'application (en jours calendaires) : **003**

Nota : Pour connaître la délimitation du domaine public routier au droit d'une propriété riveraine, il faut déposer, auprès du gestionnaire de la route concernée et selon les modalités qu'il aura fixées, en complément, une demande d'alignement individuel.

⁽¹⁾ Compléter le cadre ouvrages divers ⁽²⁾ compléter le cadre correspondant

Dépôt ou stationnement ⁽²⁾

Demande initiale Prolongation référence du permis de stationnement :

Nature du dépôt { Matériaux Benne Grue Etalage
ou { Echafaudage Mobilier urbain Terrasses de café Vente le long de la voie ou sur aire de service
stationnement { Autres (à préciser) : CAMION BENNE -3.5t

Saillie ou surplomb ⁽²⁾

Largeur : de la voie mètres de la saillie mètres
des trottoirs mètres Hauteur sous saillie mètres

Aménagement d'accès ⁽²⁾

Avec franchissement de fossé : Diamètre du tuyau millimètre Longueur mètres

Distance par rapport à l'axe de la chaussée mètres Nature du tuyau :

Sans franchissement de fossé Largeur de l'aménagement mètres

Ouvrages divers ⁽²⁾

Travaux sur ouvrages existants Installation nouvelle

Réseaux aériens ou souterrains ou branchement :

Eau potable Eaux pluviales GDF Opérateurs réseaux
Eaux usées EDF Autres (à préciser) :

☞ Sous voirie Sous accotement ou trottoirs

Tranchée longitudinale mètres mètres

Tranchée transversale mètres mètres

Fonçage mètres mètres

Aménagement de surface ou équipements :

Stationnement Arrêt bus Passage supérieur ou inférieur Équipements de la route

Autres (à préciser) :

Pièces jointes à la demande

Afin de permettre et de faciliter la compréhension et l'instruction du dossier, la demande d'autorisation est accompagnée des pièces suivantes détaillées par nature de travaux.

1 - Pour toute demande

Plan de situation 1/10 000 ou 1/20 000^{ème} Plan de localisation précis 1/1 000 ou 1/2 000^{ème} ⁽³⁾ Photos

2 - Pièces complémentaires par nature de demande

2a - Clôtures/portails/Plantations/Dépôt ou stationnement/surplomb

Coupes longitudinales et transversales indiquant l'emprise occupée du domaine public 1/50^{ème}

2b - Aménagement d'accès/ouvrages divers portant atteinte au patrimoine

Plan des ouvrages projetés 1/200 ou 1/500^{ème} Cahiers des coupes techniques de tranchées 1/50^{ème}

Plan de détails de franchissement des points singuliers 1/50^{ème}

2c - Station service : Plan d'implantation des pistes avec signalisation de police

1/200 ou 1/500^{ème}

J'atteste de l'exactitude des informations fournies

Fait à : ... Le : 27 01 2025

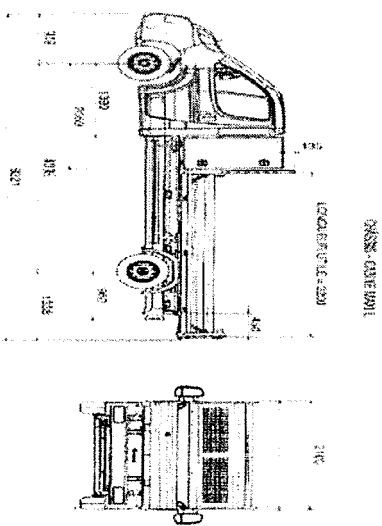
Nom : BESNIER Prénom : MARC ALEXANDRE Qualité : DIRECTEUR

(3) Extrait cadastral ou équivalent

Q 28 Rue Victor Hugo, 13700 Marsegnane



Camion benne 3,5t



Mise en sécurité sous forme de Rubalise avec une
personne à proximité du camion benne

Fait le 28/01/2025 Marc-Alexandre BESNIER